

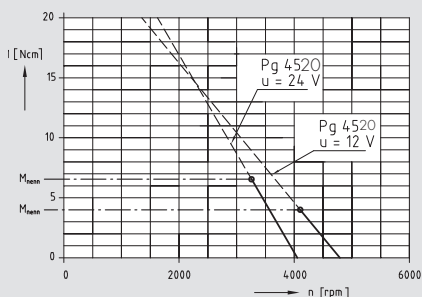
# Gleichstrommotor mit Permanentmagnet

<b>Eigenschaften:</b>	Anschluss:	Anschluss an Netzteil, Batterie, PWM-Steller oder Regelverstärker, Restwelligkeit der Betriebsspannungen max. 5% Kabelanschluss
	Kommutierung:	Mechanische Kommutierung über 12-teiligen Kollektor
	Magnetsystem:	2-poliger Samarium-Kobalt Permanentmagnet
	Lebensdauer:	2.000 h, S1 Betrieb
	Isolierstoffklasse:	B
	Schutzart:	IP 41
	Sonderausführung:	Auslegung für Kurzzeitbetrieb mit höherer Leistung, weitere Spannungen und Drehzahlen auf Anfrage Sonderwellen
	Optionen:	



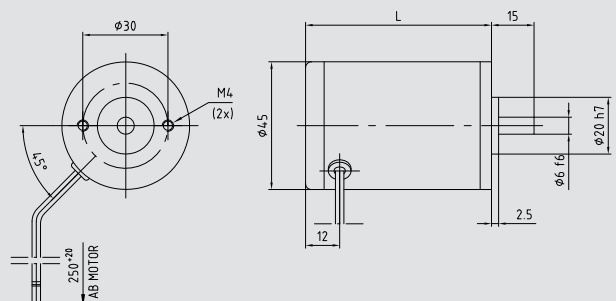
Typ	Bezeichnung Nennspannung	U Volt DC	Pg 4520 12	Pg 4520 24	Pg 4525 12	Pg 4525 24	
<b>Bemessung</b>	Nennleistung	P <sub>2</sub>	W	17,5	22,5	30,5	32
	Nenn Drehzahl	n <sub>nenn</sub>	rpm	4200	3250	4750	3400
	Nennmoment	M <sub>nenn</sub>	Ncm	4,0	6,6	6,2	9,0
	Nennstrom	I <sub>nenn</sub>	A	2,5	1,5	3,9	2,0
	Anzugsmoment	M <sub>anz</sub>	Ncm	35	38	38	54
	Leerlaufdrehzahl	n <sub>0</sub>	rpm	4800	4050	5350	4150
	Leerlaufstrom	I <sub>0</sub>	A	0,6	0,2	0,8	0,3
	<b>Charakteristik</b>	Steigung der M-Kennlinie	1 / k	mNm / rpm	0,08	0,10	0,07
Drehzahlkonstante		k <sub>n</sub>	rpm / V	348	136	394	142
Drehmomentkonstante		k <sub>M</sub>	Ncm / A	1,63	4,34	1,57	4,5
Nennwirkungsgrad		η		0,59	0,62	0,65	0,67
<b>Anschluss</b>		Anschlusswiderstand	R	Ohm	1,2	3,8	1,2
	Nennaufnahmeleistung	P <sub>1</sub>	W	29,5	36,5	47,5	48
<b>Dynamik</b>	Gewicht	m	kg	0,4	0,4	0,5	0,5
	Trägheitsmoment	J	gcm <sup>2</sup>	120	120	135	135
	mech. Zeitkonstante	τ <sub>M</sub>	ms	14	14	11	11
<b>Thermik</b>	Zul. Umgebungstemperatur	T	°C	-20 bis +40	-20 bis +40	-20 bis +40	-20 bis +40
	max. zul. Rotortemperatur	T <sub>max</sub>	°C	+120	+120	+120	+120
<b>Ankopplung</b>	Wellendurchmesser	d	mm	6	6	6	6
	max. Axialkraft	F <sub>a</sub>	N	8	8	8	8
	max. Radialkraft	F <sub>r</sub>	N	100	100	100	100

## Abmessungen - Kennlinien



Typ | L / mm

Pg 4520	65,5
Pg 4525	75,5



## Systemtechnik

<b>empfohlene Kombinationen</b>	Schneckengetriebe	S 345
	Stirnradgetriebe	
andere Getriebe und Anbauten möglich, bitte anfragen	Planetengetriebe	PM 40
	Drehgeber	
	Bremse	
	Elektronik	UCE 24