

Bürstenloser Gleichstrommotor

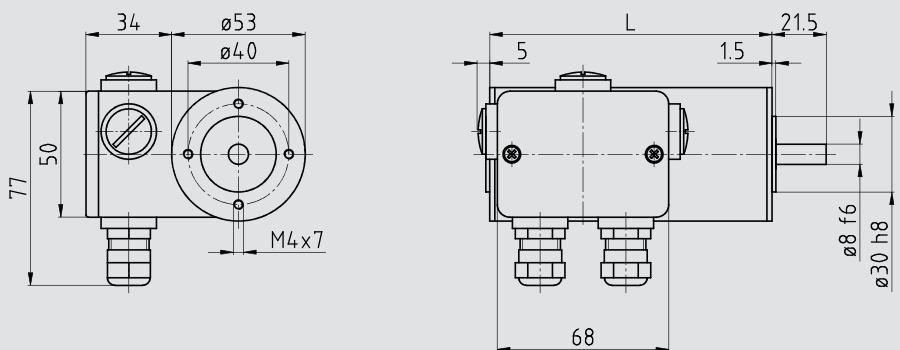
- Eigenschaften:**
- Anschluss: Betrieb an externem Standardregler (Blockkommutierung)
Rotorlageerfassung mit 3 Hallsensoren.
Anschluss über Klemmkasten K4 (Standard), andere Anschlussarten auf Anfrage
 - Rotor: 4-poliger Neodym Magnet, geringes Rastmoment durch kontinuierliche Schrägmagnetisierung (keine Stufen)
 - Lebensdauer: 20.000 h, S1 Betrieb
 - Isolierstoffklasse: F (155°C)
 - Schutzart: IP 44, optional bis IP 65 (IP 69)
 - Sonderausführung: Auslegung für Kurzzeitbetrieb mit höherer Leistung z.B. S2, S3 oder andere; weitere Spannungen und Drehzahlen auf Anfrage
 - Optionen: Thermoschutz, Sonderwellen, Sonderflansche, Edelstahl



Typ	Bezeichnung Nennspannung	U	Volt DC	MQ 543 24	MQ 563 24		
Motordaten	Nennleistung	P ₂	W	70	114		
	Nenn Drehzahl	n _{nenn}	rpm	2890	3110		
	Nennmoment	M _{nenn}	Nm	0,23	0,35		
	Nennstrom	I _{nennDC}	A	4,6	6,9		
	Wirkungsgrad	η		0,64	0,69		
	Aufnahmeleistung	P ₁	W	110	166		
	Drehmomentkonstante	k _M	Ncm/A	4,9	5,1		
	Zulässiger Spitzenstrom (2sec)	I _{max}	A	3 x I _{nennDC}	3 x I _{nennDC}		
	Max. Moment	M _{max}	Nm	3 x M _{nenn}	3 x M _{nenn}		
	Rastmoment		mNm	-	-		
Leerlauf	Leerlaufdrehzahl	n ₀	rpm	4000	4100		
	Leerlaufstrom	I ₀	A	0,7	0,7		
Kurzzeitbetrieb (S2 5min)	Nenn Drehzahl	n _{nenn}	rpm	2400	2500		
	Nennmoment	M _{nenn}	Nm	0,35	0,55		
	Nennstrom	I _{nennDC}	A	6,4	10,05		
Anschluss	Anschlusswiderstand	R	mOhm	1040	600		
	Anschlussinduktivität	L	μH	765	495		
Dynamik	Gewicht	m	kg	1,2	1,4		
	Trägheitsmoment	J	gcm ²	180	260		
Thermik	Zul. Umgebungstemperatur	T _U	°C	-20 bis +40	-20 bis +40		
	max. zul. Statortemperatur	T _{max}	°C	+155 „ISO F“	+155 „ISO F“		
Ankopplung	Wellendurchmesser	d	mm	10	10		
	max. Axialkraft	F _a	N	40	40		
	max. Radialkraft	F _r	N	400	400		

Abmessungen

Typ	L / mm
MQ 543	112
MQ 563	132



Systemtechnik

empfohlene Kombinationen	Schneckengetriebe	S 668
andere Getriebe und Anbauten möglich, bitte anfragen	Stirnradgetriebe	M 7
	Planetengetriebe	PM 50
	Drehgeber	RV 30 RI 30
	Bremse	B 77
	Elektronik	mcDSA-E45 oder mcDSA-E65