

# Umschaltbarer (Y-Δ) Asynchronmotor

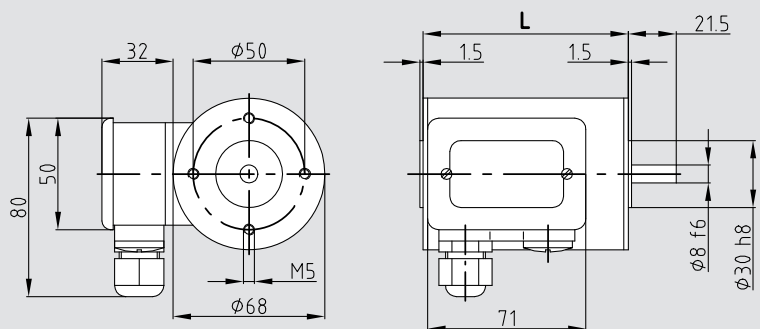
<b>Eigenschaften:</b>	Anschluss:	Wechselstromnetz 230 V / 50 Hz (Betriebskondensator erforderlich) oder Drehstromnetz 400 V / 50 Hz Anschluss über Klemmkasten K4
	Lebensdauer:	20.000 Stunden, S1 Betrieb
	Isolierstoffklasse:	B, optional F
	Schutzart:	IP 44, optional bis IP 65
	Sonderausführung:	Auslegung für Kurzzeitbetrieb mit höherer Leistung
	Optionen:	Thermoschutz, Sonderwellen, Sonderflansche, kundenspezifische Ausführung



Typ	Bezeichnung Nennspannung			KD 642	KD 642	KD 662	KD 662
		U	Volt AC	230	400	230	400
<b>Bemessung</b>	Nennleistung	P <sub>2</sub>	W	19	24	34	42
	Nenn Drehzahl	n <sub>nenn</sub>	rpm	2650	2650	2650	2650
	Nennmoment	M <sub>nenn</sub>	Ncm	7,0	8,7	12,5	15,4
	Anzugsmoment	M <sub>A</sub>	Ncm	4,0	12	3,5	27,0
	Nennstrom	I <sub>nenn</sub>	mA	152	70	290	110
	Leerlaufstrom	I <sub>0</sub>	mA	82	60	145	64
	<b>Charakteristik</b>	Kippdrehzahl	n <sub>kipp</sub>	rpm	2400	-	2300
Kippmoment		M <sub>kipp</sub>	Ncm	11	-	19	-
Nennwirkungsgrad		η		0,52	0,59	0,51	0,61
<b>Anschluss</b>	Anschlusswiderstand	R	Ohm	240	697	195	557
	Aufnahmeleistung	P <sub>1</sub>	W	39,5	42,5	66,5	55,0
	Betriebskondensator	C	µF	2,5	-	3,0	-
<b>Dynamik</b>	Gewicht	m	kg	1,2	1,2	1,7	1,7
	Trägheitsmoment	J	gcm <sup>2</sup>	390	390	595	595
<b>Thermik</b>	Zul. Umgebungstemperatur	T <sub>u</sub>	°C	-20 bis +40	-20 bis +40	-20 bis +40	-20 bis +40
	max. zul. Statortemperatur	T <sub>max</sub>	°C	+120	+120	+120	+120
<b>Ankopplung</b>	Wellendurchmesser	d	mm	8	8	8	8
	max. Axialkraft	F <sub>a</sub>	N	20	20	20	20
	max. Radialkraft	F <sub>r</sub>	N	220	220	220	220

## Abmessungen

Typ	L / mm
KD 642	92
KD 662	112



## Systemtechnik

empfohlene Kombinationen		S 567	S 668
andere Getriebe und Anbauten möglich, bitte anfragen	Schneckengetriebe	S 567	S 668
	Stirnradgetriebe	Z 8	Z 6 M 7
	Planetengetriebe	PM 50	
	Drehgeber	RV 30	RI 30
	Bremse	B 3	

# Umschaltbarer (Y-Δ) Asynchronmotor

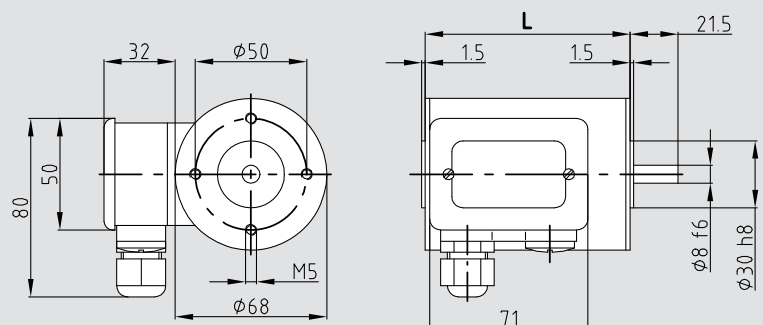
<b>Eigenschaften:</b>	Anschluss:	Wechselstromnetz 230 V / 50 Hz (Betriebskondensator erforderlich) oder Drehstromnetz 400 V / 50 Hz Anschluss über Klemmkasten K4
	Lebensdauer:	20.000 Stunden, S1 Betrieb
	Isolierstoffklasse:	B, optional F
	Schutzart:	IP 44, optional bis IP 65
	Sonderausführung:	Auslegung für Kurzzeitbetrieb mit höherer Leistung
	Optionen:	Thermoschutz, Sonderwellen, Sonderflansche, kundenspezifische Ausführung



Typ	Bezeichnung Nennspannung	U	Volt AC	<b>KD 644</b> 230	<b>KD 644</b> 400	<b>KD 664</b> 230	<b>KD 664</b> 400
<b>Bemessung</b>	Nennleistung	P <sub>2</sub>	W	11	13	12	15
	Nenn Drehzahl	n <sub>nenn</sub>	rpm	1250	1250	1250	1250
	Nennmoment	M <sub>nenn</sub>	Ncm	9,1	10,1	9,5	11,7
	Anzugsmoment	M <sub>A</sub>	Ncm	7	18	8	24
	Nennstrom	I <sub>nenn</sub>	mA	153	75	185	82
	Leerlaufstrom	I <sub>0</sub>	mA	123	71	140	80
<b>Charakteristik</b>	Kippdrehzahl	n <sub>kipp</sub>	rpm	950	-	950	-
	Kippmoment	M <sub>kipp</sub>	Ncm	12	-	13	-
	Nennwirkungsgrad	η		0,28	0,33	0,34	0,39
<b>Anschluss</b>	Anschlusswiderstand	R	Ohm	438	1333	364	1091
	Aufnahmeleistung	P <sub>1</sub>	W	34	35	32	32,5
	Betriebskondensator	C	μF	2,5	-	3,0	-
<b>Dynamik</b>	Gewicht	m	kg	1,2	1,2	1,7	1,7
	Trägheitsmoment	J	gcm <sup>2</sup>	390	390	595	595
<b>Thermik</b>	Zul. Umgebungstemperatur	T <sub>U</sub>	°C	-20 bis +40	-20 bis +40	-20 bis +40	-20 bis +40
	max. zul. Statortemperatur	T <sub>max</sub>	°C	+120	+120	+120	+120
<b>Ankopplung</b>	Wellendurchmesser	d	mm	8	8	8	8
	max. Axialkraft	F <sub>a</sub>	N	20	20	20	20
	max. Radialkraft	F <sub>r</sub>	N	220	220	220	220

## Abmessungen

Typ	L / mm
KD 644	92
KD 664	112



## Systemtechnik

<b>empfohlene Kombinationen</b>	Schneckengetriebe	S 567	S 668
	Stirnradgetriebe	Z 8	Z 6 M 7
	Planetengetriebe	PM 50	
andere Getriebe und Anbauten möglich, bitte anfragen	Drehgeber	RV 30	RI 30
	Bremse	B 3	