

# Einphasiger Asynchronmotor

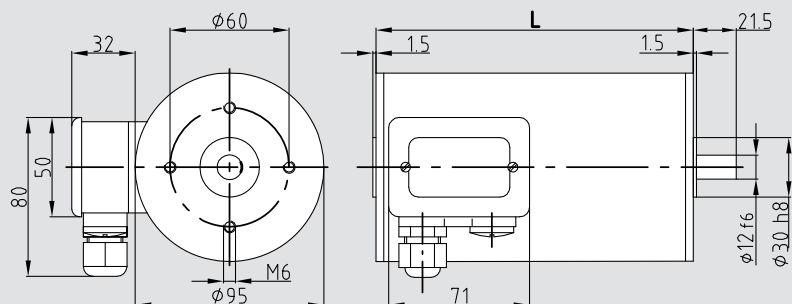
**Eigenschaften:** Anschluss: Wechselstromnetz 230 V / 50 Hz, Optional Auslegung auf 110 V/ 60 Hz oder andere Spannungen / Frequenzen  
 Betriebskondensator erforderlich  
 Anschluss über Steckverbinder Typ K2  
 Lebensdauer: 20.000 Stunden, S1 Betrieb  
 Isolierstoffklasse: F  
 Schutzart: IP 44, optional bis IP 65  
 Sonderausführung: Auslegung für Kurzzeitbetrieb mit höherer Leistung  
 Optionen: Thermoschutz, Sonderwellen, Sonderflansche, kundenspezifische Ausführung, Edelstahl



Typ	Bezeichnung Nennspannung	U	Volt AC	K 9562	K 9582		
				230	230		
<b>Bemessung</b>	Nennleistung	P <sub>2</sub>	W	91	141		
	Nenn Drehzahl	n <sub>nenn</sub>	rpm	2700	2700		
	Nennmoment	M <sub>nenn</sub>	Ncm	48	65		
	Anzugsmoment	M <sub>A</sub>	Ncm	22,5	28,0		
	Nennstrom	I <sub>nenn</sub>	mA	950	1200		
	Leerlaufstrom	I <sub>0</sub>	mA	250	351		
	<b>Charakteristik</b>	Kippdrehzahl	n <sub>kipp</sub>	rpm	2150	1950	
Kippmoment		M <sub>kipp</sub>	Ncm	57,0	83,5		
Nennwirkungsgrad		η		0,61	0,66		
<b>Anschluss</b>	Anschlusswiderstand	R	Ohm	36	22		
	Aufnahmeleistung	P <sub>1</sub>	W	181	191		
	Betriebskondensator	C	µF	9	12		
<b>Dynamik</b>	Gewicht	m	kg	3,7	4,5		
	Trägheitsmoment	J	gcm <sup>2</sup>	1532	1964		
<b>Thermik</b>	Zul. Umgebungstemperatur	T <sub>u</sub>	°C	-20 bis +40	-20 bis +40		
	max. zul. Statortemperatur	T <sub>max</sub>	°C	+120	+120		
<b>Ankopplung</b>	Wellendurchmesser	d	mm	12	12		
	max. Axialkraft	F <sub>a</sub>	N	65	65		
	max. Radialkraft	F <sub>r</sub>	N	700	700		

## Abmessungen

Typ	L / mm
K 9562	140
K 9582	160



## Systemtechnik

empfohlene Kombinationen	Schneckengetriebe	S 769 SC 401
andere Getriebe und Anbauten möglich, bitte anfragen	Stirnradgetriebe	M 10
	Planetengetriebe	PM 80
	Drehgeber	RV 30 RI 30
	Bremse	B 3

# Einphasiger Asynchronmotor

**Eigenschaften:** Anschluss: Wechselstromnetz 230 V / 50 Hz, Optional Auslegung auf 110 V/ 60 Hz oder andere Spannungen / Frequenzen  
 Betriebskondensator erforderlich  
 Anschluss über Steckverbinder Typ K2

Lebensdauer: 20.000 Stunden, S1 Betrieb

Isolierstoffklasse: F

Schutzart: IP 44, optional bis IP 65

Sonderausführung: Auslegung für Kurzzeitbetrieb mit höherer Leistung

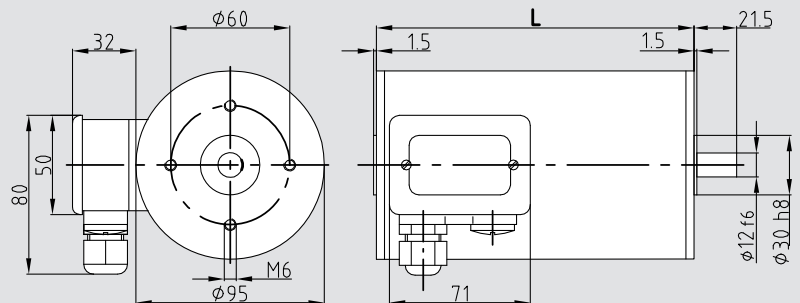
Optionen: Thermoschutz, Sonderwellen, Sonderflansche, kundenspezifische Ausführung, Edelstahl



Typ	Bezeichnung Nennspannung	U	Volt AC	<b>K 9564</b> 230	<b>K 9584</b> 230		
<b>Bemessung</b>	Nennleistung	P <sub>2</sub>	W	78	106		
	Nenn Drehzahl	n <sub>nenn</sub>	rpm	1300	1300		
	Nennmoment	M <sub>nenn</sub>	Ncm	57	78		
	Anzugsmoment	M <sub>A</sub>	Ncm	27	32		
	Nennstrom	I <sub>nenn</sub>	mA	660	850		
	Leerlaufstrom	I <sub>0</sub>	mA	431	546		
	<b>Charakteristik</b>	Kippdrehzahl	n <sub>kipp</sub>	rpm	1250	900	
Kippmoment		M <sub>kipp</sub>	Ncm	64	105		
Nennwirkungsgrad		η		0,54	0,56		
<b>Anschluss</b>	Anschlusswiderstand	R	Ohm	65	37		
	Aufnahmeleistung	P <sub>1</sub>	W	132	157,5		
	Betriebskondensator	C	µF	6	8		
<b>Dynamik</b>	Gewicht	m	kg	3,7	4,5		
	Trägheitsmoment	J	gcm <sup>2</sup>	2468	3164		
<b>Thermik</b>	Zul. Umgebungstemperatur	T <sub>U</sub>	°C	-20 bis +40	-20 bis +40		
	max. zul. Statortemperatur	T <sub>max</sub>	°C	+120	+120		
<b>Ankopplung</b>	Wellendurchmesser	d	mm	12	12		
	max. Axialkraft	F <sub>a</sub>	N	65	65		
	max. Radialkraft	F <sub>r</sub>	N	700	700		

## Abmessungen

Typ	L / mm
K 9564	140
K 9584	160



## Systemtechnik

<b>empfohlene Kombinationen</b>	Schneckengetriebe	S 769 SC 401
	Stirnradgetriebe	M 10
	Planetengetriebe	PM 80
andere Getriebe und Anbauten möglich, bitte anfragen	Drehgeber	RV 30 RI 30
	Bremse	B 3